

FOUNDED SERIES / SERIES

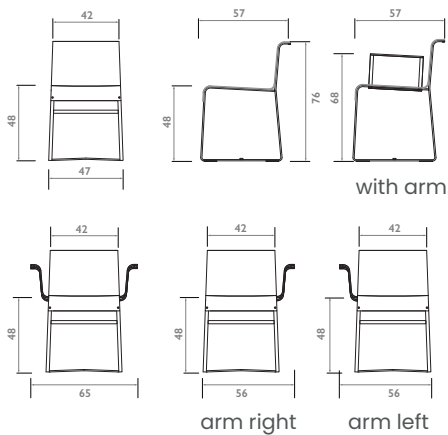
1/2

design by Richard Schipper

MAATMOGELIJKHEDEN & SPECIFICATIES SIZE OPTIONS & SPECIFICATIONS

dimensions in centimeters (cm)

Founded Chair



Uitvoering

Standaard uitvoering leercollectie Ohmann:
Saddle Nubuck, kleuren Cinnamon en Anthracite
Saddle Touch, Black, Brown en Cognac

Overige kleuren leerkwaliteit Saddle, die aangeboden worden door Ohmann, zijn op aanvraag en tegen meerprijs mogelijk.

Kuip

De kuip is gemaakt van dik tuigleer en met onzichtbare metalen strips gemonteerd aan het stalen frame.

Onderstel

Het stalen frame bestaat uit één deel; ambachtelijk gebogen tot de juiste vorm en zijn met behulp van laser cut-technologie afgewerkt met een donker grijze poedercoating RAL 7021. Alle stoelen worden standaard geleverd met vitglijders en zijn geschikt voor harde en zachte vloeren.

Finishes

Standard version leather collection Ohmann:
Saddle Nubuck, colors Cinnamon and Anthracite
Saddle Touch, Black, Brown and Cognac

Other colors leather quality Saddle, which are supplied by Ohmann, are available on request with a surcharge.

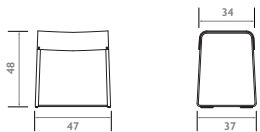
Body

The body is made of thick saddle leather and mounted to the steel frame with invisible metal strips.

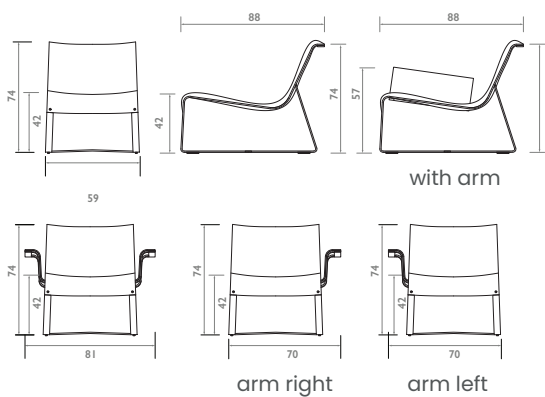
Frame

The steel frame consist on one part; artisanal bent to the precise shape and finished with a dark gray powder coating RAL 7021 using laser cut-technologie. All chairs come with felt glides as standard and are suitable for hard and soft floors.

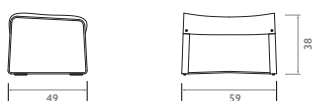
Founded Stool



Founded Lounge Chair



Founded Ottoman

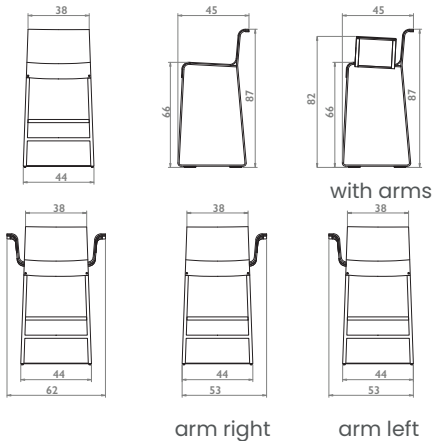


design by Richard Schipper

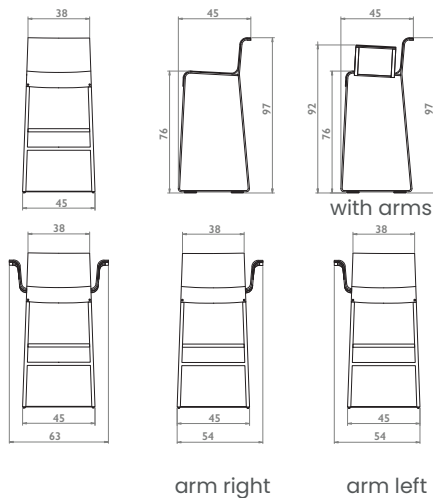
MAATMOGELIJKHEDEN & SPECIFICATIES SIZE OPTIONS & SPECIFICATIONS

dimensions in centimeters (cm)

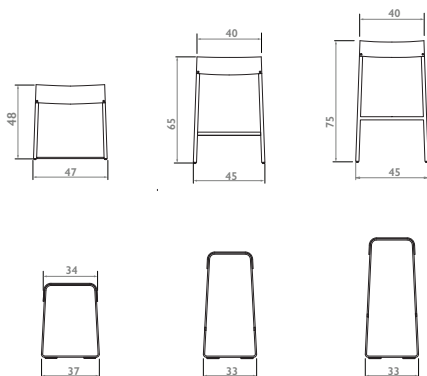
Founded Counter chair 65



Founded Bar chair 75



Founded Stool 45, 65 en 75



Uitvoering

Standaard uitvoering leercollectie Ohmann:
Saddle Nubuck, kleuren Cinnamon en Anthracite
Saddle Touch, Black, Brown en Cognac

Overige kleuren leer kwaliteit Saddle, die aangeboden worden door Ohmann, zijn op aanvraag en tegen meerprijs mogelijk.

Kuip

De kuip is gemaakt van dik tuigleer en met onzichtbare metalen strips gemonteerd aan het stalen frame.

Onderstel

Het stalen frame bestaat uit één deel; ambachtelijk gebogen tot de juiste vorm en zijn met behulp van laser cut-technologie afgewerkt met een donker grijze poedercoating RAL 7021. Alle stoelen worden standaard geleverd met vitglijders en zijn geschikt voor harde en zachte vloeren.

Finishes

Standard version leather collection Ohmann:
Saddle Nubuck, colors Cinnamon and Anthracite
Saddle Touch, Black, Brown and Cognac

Other colors leather quality Saddle, which are supplied by Ohmann, are available on request with a surcharge.

Body

The body is made of thick saddle leather and mounted to the steel frame with invisible metal strips.

Frame

The steel frame consists of one part; artisanal bent to the precise shape and finished with a dark gray powder coating RAL 7021 using laser cut-technology. All chairs come with felt glides as standard and are suitable for hard and soft floors.