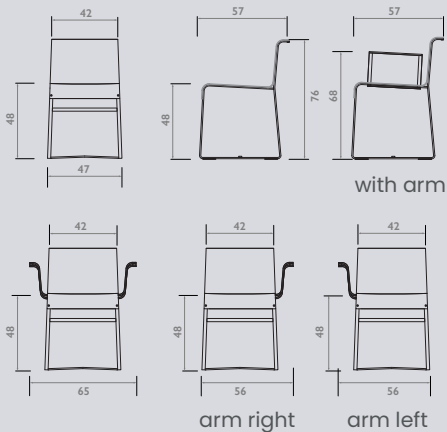
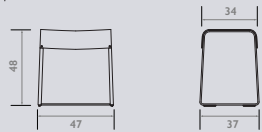


MAATMOGELIJKHEDEN & SPECIFICATIES SIZE OPTIONS & SPECIFICATIONS

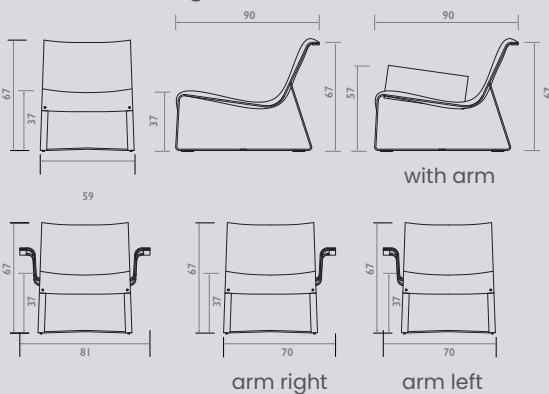
Founded Chair



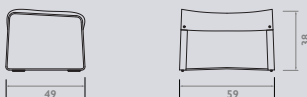
Founded Stool



Founded Lounge Chair



Founded Ottoman



Uitvoering

Standaard uitvoering leercollectie Ohmann:
Saddle Nubuck, kleuren Cinnamon en Anthracite
Saddle Touch, Black, Brown en Cognac

Overige kleuren leer kwaliteit Saddle, die aangeboden worden door Ohmann, zijn op aanvraag en tegen meerprijs mogelijk.

Kuip:

De kuip is gemaakt van dik tuigleer en met onzichtbare metalen strips gemonteerd aan het stalen frame.

Onderstel:

Het stalen frame bestaat uit één deel; ambachtelijk gebogen tot de juiste vorm en zijn met behulp van laser cut-technologie afgewerkt met een donker grijze poedercoating RAL 7021. Alle stoelen worden standaard geleverd met viltglijders en zijn geschikt voor harde en zachte vloeren.

Finishes

Standard version leather collection Ohmann:
Saddle Nubuck, colors Cinnamon and Anthracite
Saddle Touch, Black, Brown and Cognac

Other colors leather quality Saddle, which are supplied by Ohmann, are available on request with a surcharge.

Body:

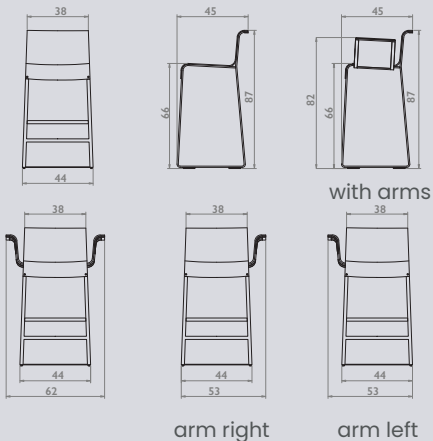
The body is made of thick saddle leather and mounted to the steel frame with invisible metal strips.

Frame:

The steel frame consists of one part; artisanal bent to the precise shape and finished with a dark gray powder coating RAL 7021 using laser cut-technology. All chairs come with felt glides as standard and are suitable for hard and soft floors.

MAATMOGELIJKHEDEN & SPECIFICATIES SIZE OPTIONS & SPECIFICATIONS

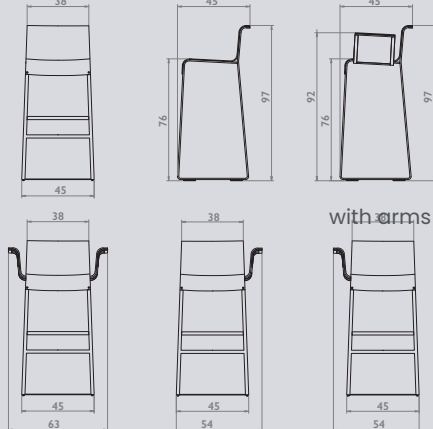
Founded Counter chair 65



arm right

arm left

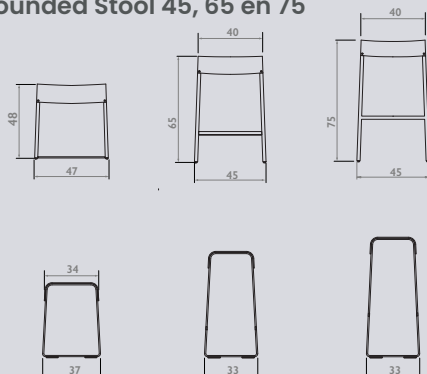
Founded Bar chair 75



arm right

arm left

Founded Stool 45, 65 en 75



Uitvoering

Standaard uitvoering leercollectie Ohmann:
Saddle Nubuck, kleuren Cinnamon en Anthracite
Saddle Touch, Black, Brown en Cognac

Overige kleuren leer kwaliteit Saddle, die aangeboden worden door Ohmann, zijn op aanvraag en tegen meerprijs mogelijk.

Kuip:

De kuip is gemaakt van dik tuigleer en met onzichtbare metalen strips gemonteerd aan het stalen frame.

Onderstel:

Het stalen frame bestaat uit één deel; ambachtelijk gebogen tot de juiste vorm en zijn met behulp van laser cut-technologie afgewerkt met een donker grijze poedercoating RAL 7021. Alle stoelen worden standaard geleverd met viltglijders en zijn geschikt voor harde en zachte vloeren.

Finishes

Standard version leather collection Ohmann:
Saddle Nubuck, colors Cinnamon and Anthracite
Saddle Touch, Black, Brown and Cognac

Other colors leather quality Saddle, which are supplied by Ohmann, are available on request with a surcharge.

Body:

The body is made of thick saddle leather and mounted to the steel frame with invisible metal strips.

Frame:

The steel frame consists of one part; artisanal bent to the precise shape and finished with a dark gray powder coating RAL 7021 using laser cut-technology. All chairs come with felt glides as standard and are suitable for hard and soft floors.