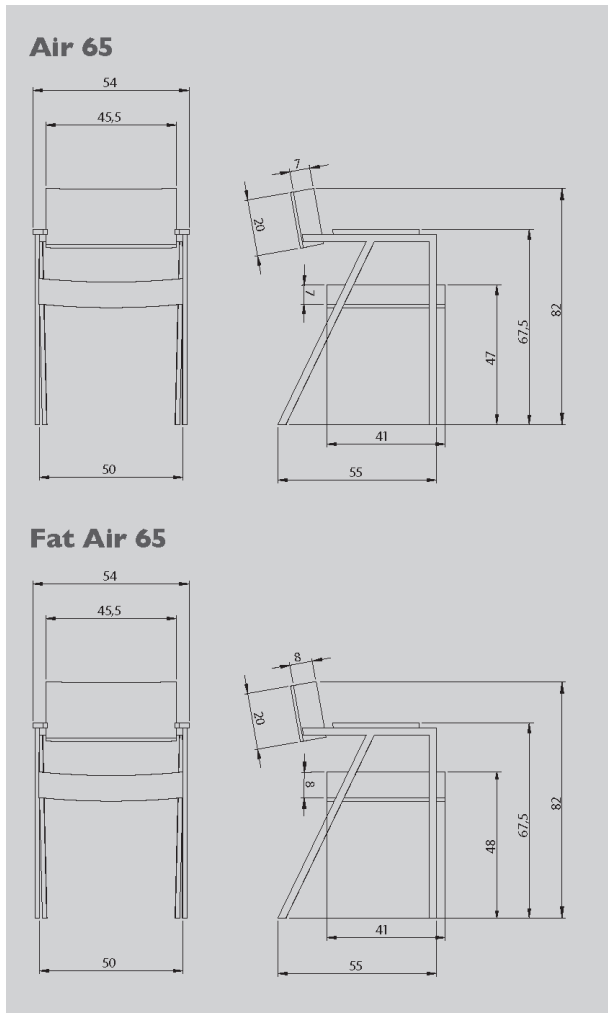


MAATMOGELIJKHEDEN & SPECIFICATIES SIZE OPTIONS & SPECIFICATIONS



Uitvoeringen

Stofgroep 1: Burra, Isler en Keara
Stofgroep 2: Bealla, Brassi en Odon
Leer: Angler en Devon

Kuip

De kuip is opgebouwd uit verschillende hardheden schuim. Verder is deze met een onzichtbare houten en metalen constructie versterkt.

Frame

Staal met een matte poeder coating zwart (RAL9005) of wit (RAL9010). Andere RAL kleuren zijn op verzoek mogelijk. Alle stoelen worden standaard geleverd met doppen en viltglijders zijn beschikbaar op aanvraag.

Armleggers

Massief eiken standaard in zwarte beits en afgewerkt met een matte transparante lak. Op aanvraag ook in andere uitvoeringen leverbaar.

Stiksels

Zowel stoffen als leren uitvoering worden standaard uitgevoerd met een Moccasin stiksel. Dubbelnaad stiksel mogelijk op aanvraag.

Finishes

Fabric group 1: Burra, Isler and Keara
Fabric group 2: Bealla, Brassi en Odon
Leather: Angler and Devon

Body

The body is made up of various foam hardnesses. Furthermore, it is reinforced with an invisible wooden and metal construction.

Base

Steel powder coated in the colors black (RAL9005) and white (RAL9010). Other RAL colors are possible upon request. All chairs come standard with glides and felt glides and are available upon request.

Armrests

Solid oak standard in black stain and finished with a matte transparent varnish. Also available in other options on request.

Stitching

Fabric and leather version standard with Moccasin stitching. Double seam stitching possible upon request.